

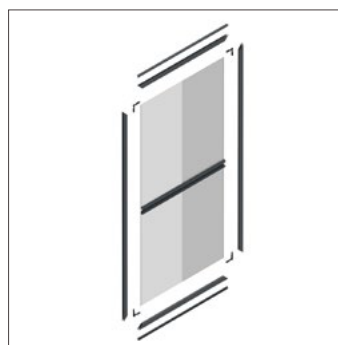
CORREDERA

Mosquitera corredera para grandes luces, compatible con multicarril y diseño robusto.

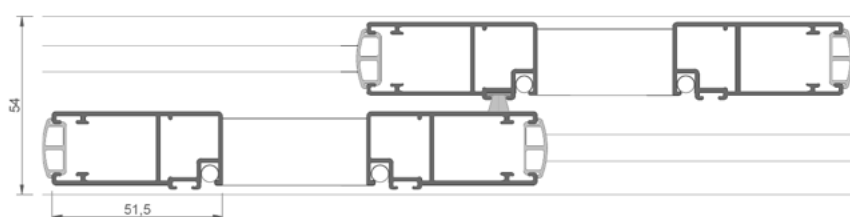


ESQUEMAS TÉCNICOS DE CORREDERA

ESQUEMA HORIZONTAL 1 HOJA



ESQUEMA HORIZONTAL 2 HOJAS



THERMIA BARCELONA

CARACTERÍSTICAS TÉCNICAS

CORREDERA

▸ SISTEMA

| | |
|------------------------|--------------------------------|
| SERIE | Corredera |
| TIPOLOGÍAS | 1 hoja - 2 hojas - Multicarril |
| POSIBILIDADES APERTURA | Corredera lateral |
| DISEÑO | Travesaño ergonómico |

▸ DIMENSIONES Y CAPACIDADES

| | |
|--------------------|-------------------------|
| ANCHO MÁXIMO HOJA | 1500 mm (con travesaño) |
| ALTURA MÁXIMA HOJA | 3000 mm (con travesaño) |

▸ HERRAJES Y FUNCIONAMIENTO

| | |
|----------------------|--|
| TEJIDO PET | Visibilidad aumentada |
| TRAVESAÑO ERGONÓMICO | Manejo cómodo (apertura suave intuitiva) |
| MULTICARRIL | Configuraciones mayores |
| PERFILES TUBULARES | Estructura firme |

▸ ACABADOS

| | |
|----------|--|
| PERFILES | Carta RAL / Liso - Mate - Texturado - Anodizado - Efecto madera (consultar QR) (no apto bicolor) |
|----------|--|

TRAVESAÑO ERGONÓMICO



ABISAGRADA

Mosquitera abatible ligera, apta para puertas de paso en una o dos hojas.

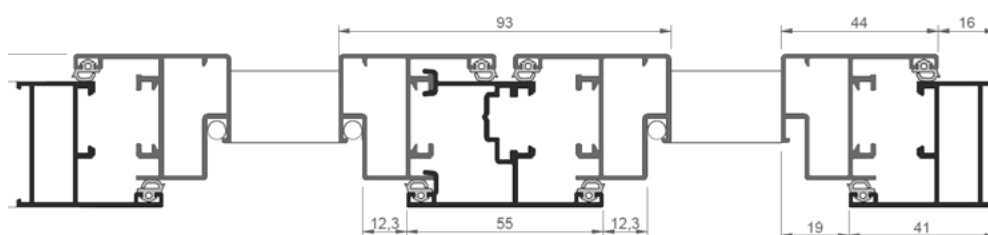


ESQUEMAS TÉCNICOS DE ABISAGRADA

SECCIÓN ABISAGRADA 1 HOJA



SECCIÓN ABISAGRADA 2 HOJAS



CARACTERÍSTICAS TÉCNICAS

ABISAGRADA

↘ SISTEMA

| | |
|------------------------|---------------------------------|
| SERIE | Abisagrada |
| TIPOLOGÍAS | 1 hoja - 2 hojas |
| POSIBILIDADES APERTURA | Practicable (apertura exterior) |
| DISEÑO | Travesaño ergonómico |

↘ DIMENSIONES Y CAPACIDADES

| | |
|--------------------|-------------------------|
| ANCHO MÁXIMO HOJA | 1500 mm (con travesaño) |
| ALTURA MÁXIMA HOJA | 3000 mm (con travesaño) |

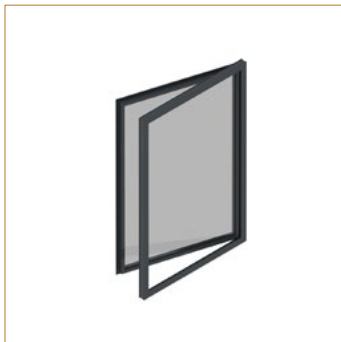
↘ HERRAJES Y FUNCIONAMIENTO

| | |
|------------|-----------------------|
| TEJIDO PET | Alta visibilidad |
| PERFILES | Estructura estable |
| HERRAJES | Cierre seguro |
| OPCIÓN | 2 hojas Paso ampliado |

↘ ACABADOS

| | |
|----------|--|
| PERFILES | Carta RAL / Liso - Mate - Texturado - Anodizado - Efecto madera (consultar QR) (no apto bicolor) |
|----------|--|

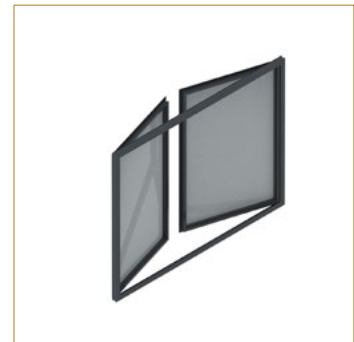
PRACTICABLE 1 HOJA VENTANA



PRACTICABLE 2 HOJAS PUERTA

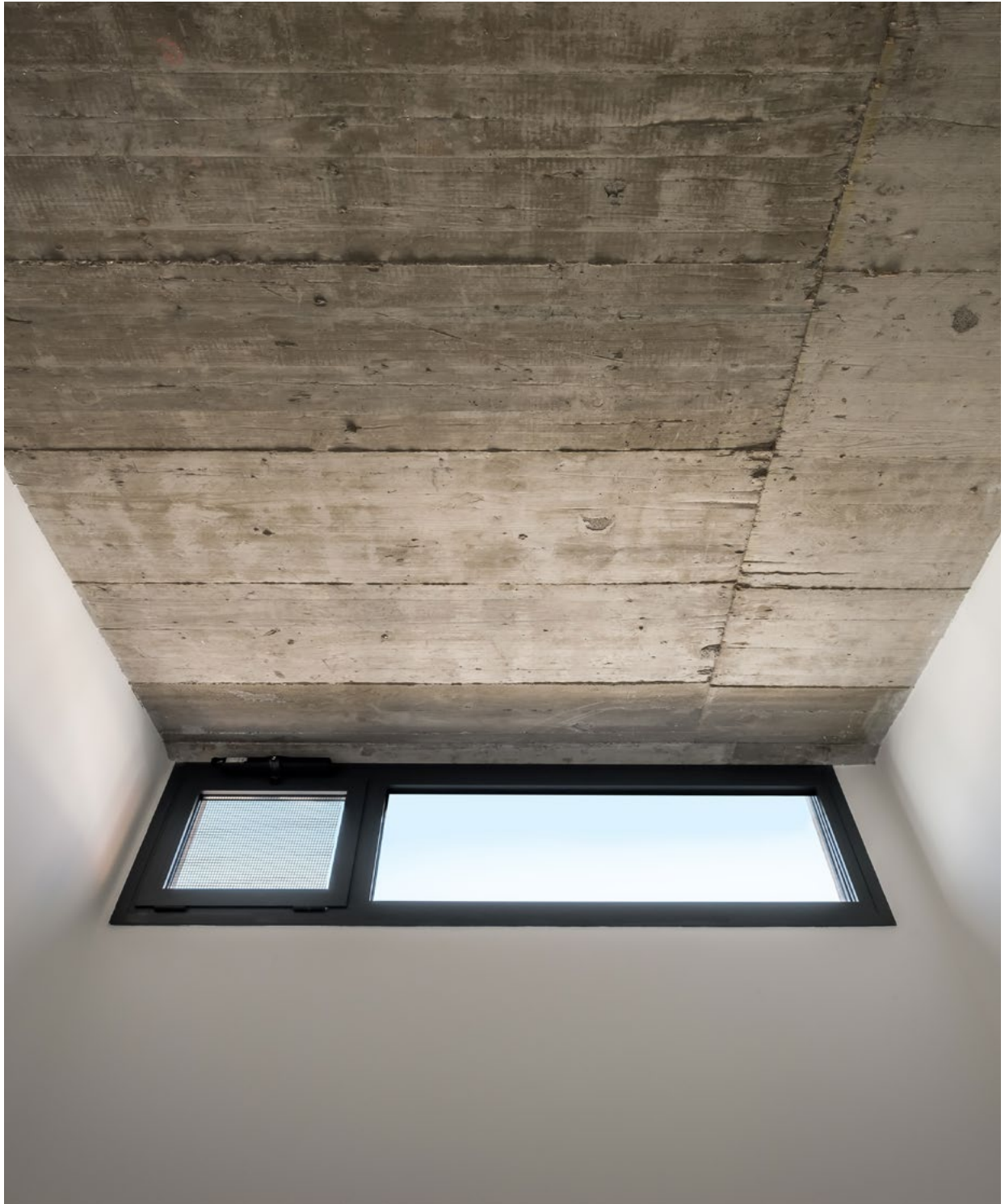


PRACTICABLE 2 HOJAS VENTANA



FIJO

Mosquitera fija para huecos sin apertura o ventilaciones permanentes.



↘ SISTEMA

| | |
|------------------------|----------------------------|
| SERIE | Fijo |
| TIPOLOGÍAS | Marco fijo |
| POSIBILIDADES APERTURA | - |
| DISEÑO | Perfil ligero - Tejido PET |

↘ DIMENSIONES Y CAPACIDADES

| | |
|--------------------|-------------------------|
| ANCHO MÁXIMO HOJA | 1500 mm (con travesaño) |
| ALTURA MÁXIMA HOJA | 3000 mm (con travesaño) |

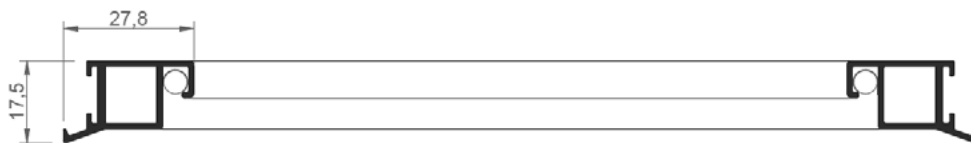
↘ HERRAJES Y FUNCIONAMIENTO

| | |
|------------|-----------------------------|
| TEJIDO PET | Transparencia y ventilación |
| PERFILES | Integración en carpintería |

↘ ACABADOS

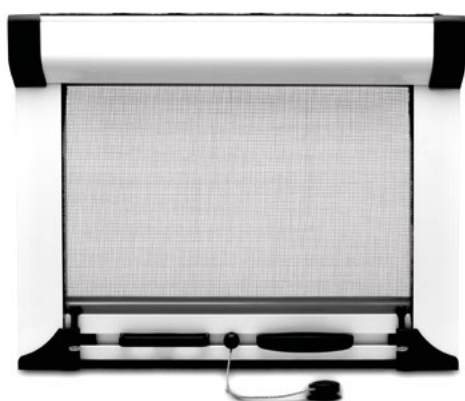
| | |
|----------|--|
| PERFILES | Carta RAL / Liso - Mate - Texturado - Anodizado - Efecto madera (consultar QR) (no apto bicolor) |
|----------|--|

ESQUEMAS TÉCNICOS FIJO

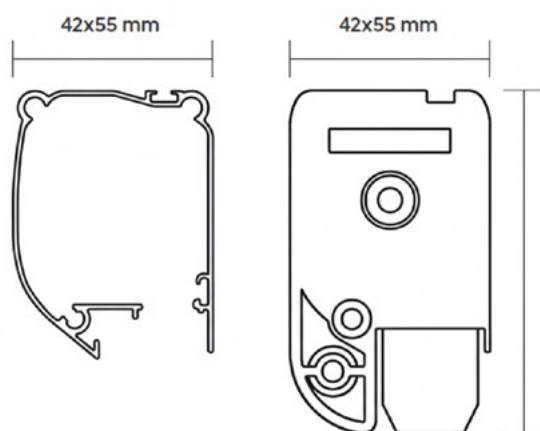


ENROLLABLE PREMIUM

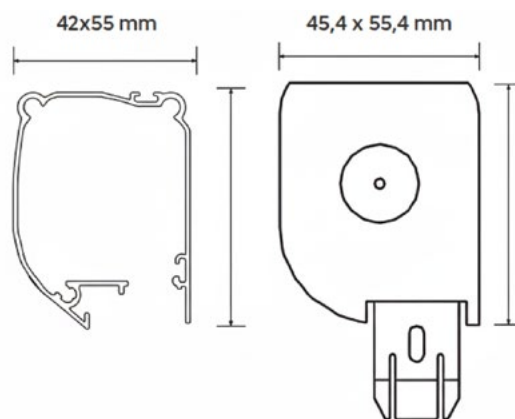
Mosquitera enrollable para ventana o puerta, con freno opcional y sistema de autoanclaje sin tornillos.



ESQUEMAS TÉCNICOS DE ENROLLABLE PREMIUM



MEDIDA CAJÓN TESTERO ATORNILLADO



MEDIDA CAJÓN TESTERO CON KIT AUTOANCLAJE (SOLO VENTANA)

CARACTERÍSTICAS TÉCNICAS

ENROLLABLE PREMIUM

▸ SISTEMA

| | |
|------------------------|----------------------------------|
| SERIE | Enrollable Premium |
| TIPOLOGÍAS | Ventana - Puerta - Doble central |
| POSIBILIDADES APERTURA | Enrollable vertical |
| DISEÑO | Cajón 42x55 mm |

▸ DIMENSIONES Y CAPACIDADES

| | |
|----------------------------|----------------|
| VENTANA ANCHO MÁXIMO HOJA | 800 - 2000 mm |
| VENTANA ALTURA MÁXIMA HOJA | 800 - 2400 mm |
| PUERTA ANCHO MÁXIMO HOJA | 600 - 1200 mm |
| PUERTA ALTURA MÁXIMA HOJA | 1600 - 2400 mm |

▸ HERRAJES Y FUNCIONAMIENTO

| | |
|---------------|---------------------------|
| TEJIDO VIDRIO | Gris o negro |
| FRENO SUAVE | Subida controlada |
| AUTOANCLAJE | Instalación sin tornillos |
| KIT FRONTAL | Para falta de hueco |
| COMPONENTES | Blanco - Negro |

▸ ACABADOS

| | |
|-------------|---|
| PERFILES | Carta RAL / Liso - Mate - Anodizado (consultar QR) (no apto bicolor) |
| COMPONENTES | Blanco - Negro |

MOSQUITERAS PLISADAS

▷ PLISADA **PREMIUM**

La solución ideal para grandes aperturas.

Su formato de gran tamaño ofrece un movimiento suave, una estructura sólida y una presencia elegante, perfecta para espacios donde el diseño y la funcionalidad van de la mano.

▷ PLISADA **BÁSIC**

Práctica y versátil, está pensada para puertas de uso frecuente.

Su diseño facilita la instalación y cuenta con la opción de kit cortable, convirtiéndola en una solución adaptable a múltiples necesidades.

▷ PLISADA **MINI**

Nuestra opción más compacta.

Con un sistema de 25 mm, es la mosquitera perfecta para huecos con poca profundidad, manteniendo la misma calidad y facilidad de uso en un formato reducido.



CARACTERÍSTICAS TÉCNICAS

| | Plisada Premium | Plisada Básic | Plisada Mini |
|------------------------|-------------------------------------|------------------------------------|------------------------|
| ▷ SISTEMA | | | |
| TIPOLOGÍAS | 1 hoja lateral - 2 hojas central | 1 hoja - 2 hojas - Kit cortable | 2 hojas - kit cortable |
| POSIBILIDADES APERTURA | Lateral plisada | Lateral plisada | Lateral plisada |

DIMENSIONES Y CAPACIDADES

| | | | |
|-------------------------|---------|---------|---------|
| ANCHO MÁXIMO HOJA | 6000 mm | 1900 mm | 1600 mm |
| ALTURA MÁXIMA HOJA | 3000 mm | 3000 mm | 2630 mm |
| PROFUNDIDAD INSTALACIÓN | 45 mm | - | 25 mm |

▷ HERRAJES Y FUNCIONAMIENTO

| | | | |
|----------------------|---|--|--|
| TEJIDO PET | Alta transparencia - resistencia UV | Alta transparencia - resistencia UV | Alta transparencia - resistencia UV |
| DOBLE FLEJE | Apertura más ligera | Apertura más ligera | - |
| SISTEMA ANTICAÍDA | Estabilidad en toda la altura | Seguridad en el guiado | - |
| CARRIL INFERIOR | Perfil aluminio autoadhesivo reforzado | Perfil aluminio autoadhesivo | - |
| CARRIL REDUCIDO | - | - | Guiado en espacios limitados |
| PERFIL COMPACTO | - | - | Instalación en marcos estrechos |
| CADENA INFERIOR | Guiado en grandes anchos | - | - |
| KIT CORTABLE | - | Ajustable en obra | Ajustable en obra |
| COMPONENTES VISIBLES | Blanco - Negro - RAL 9001 | Blanco - Negro - RAL 9001 | - |
| PATENTE EUROPEA | Sistema registrado | Sistema registrado | Sistema registrado |

▷ ACABADOS

| | | | |
|-------------|--|--|--|
| PERFILES | Carta RAL / Liso - Mate - Texturado - Anodizado - Efecto madera* | Carta RAL / Liso - Mate - Texturado - Anodizado - Efecto madera* | Carta RAL / Liso - Mate - Texturado - Anodizado - Efecto madera* |
| COMPONENTES | Negro - Blanco - RAL 9001 | Blanco - Negro - RAL 9001 | Blanco - Negro |

* Consultar catálogo comercial moskit